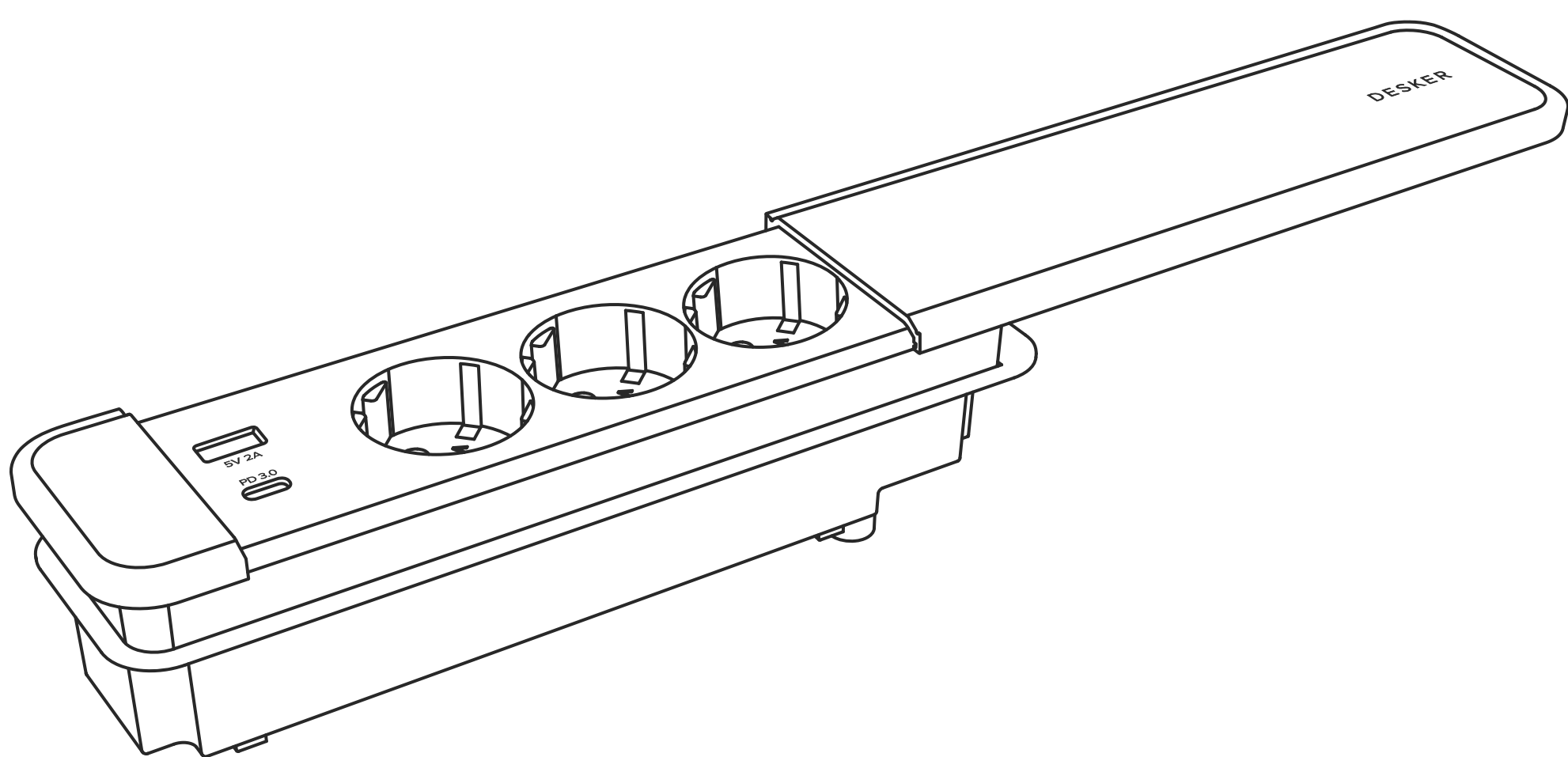


DESKER BUILT-IN POWER STRIP

USER GUIDE



THANK YOU

데스커 빌트인 멀티탭을
구입해 주셔서 감사합니다.

이 사용자가이드는 빌트인 멀티탭의 사용,
유지 및 관리에 대한 중요한 정보를 담고 있습니다.
빌트인 멀티탭 사용 전 꼭 읽어 주시기 바랍니다.

빌트인 멀티탭 사용자가이드

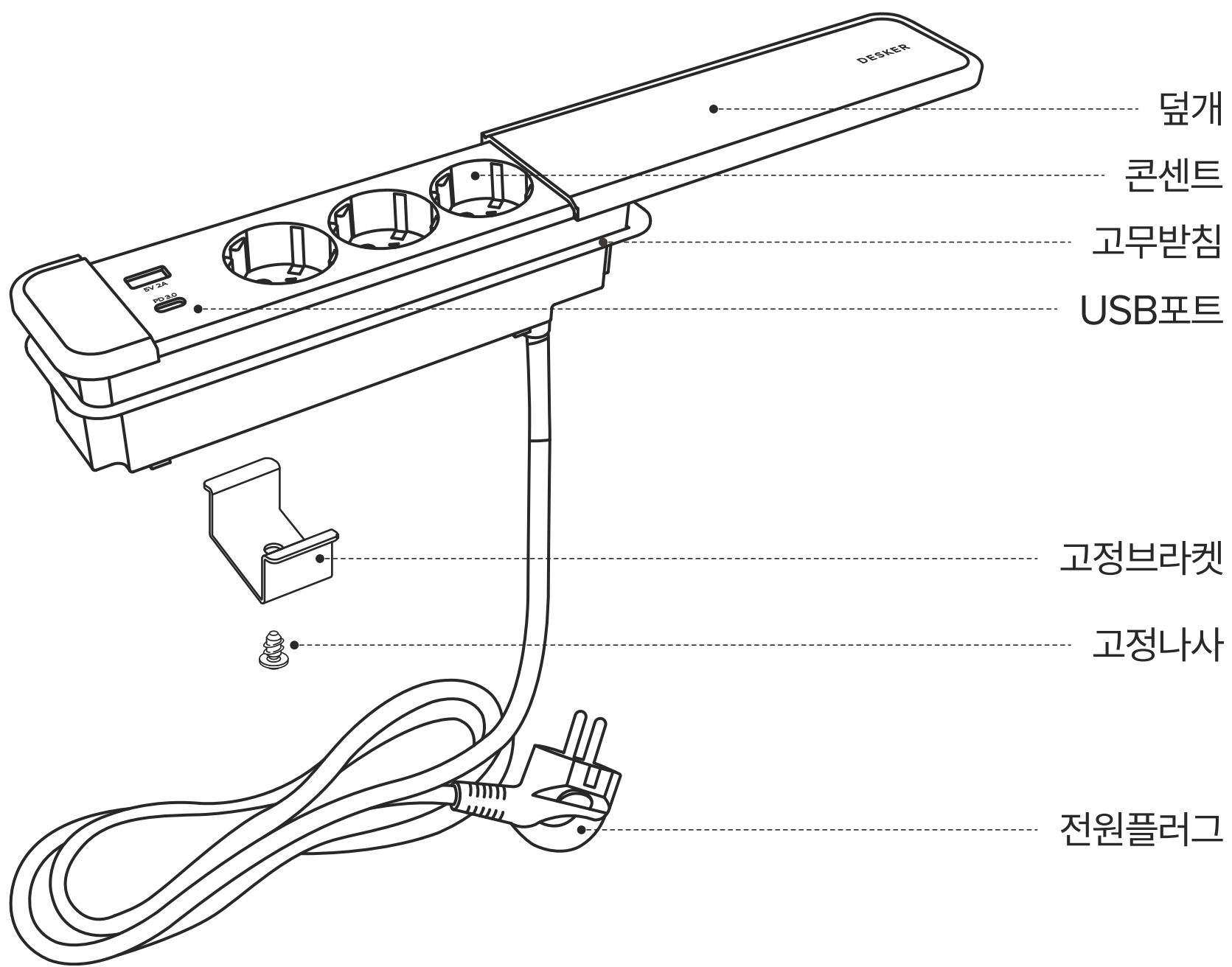
01 제품기본정보

02 경고 및 주의사항

03 사용법

04 제품 보증서 및 서비스 안내

01 제품기본정보



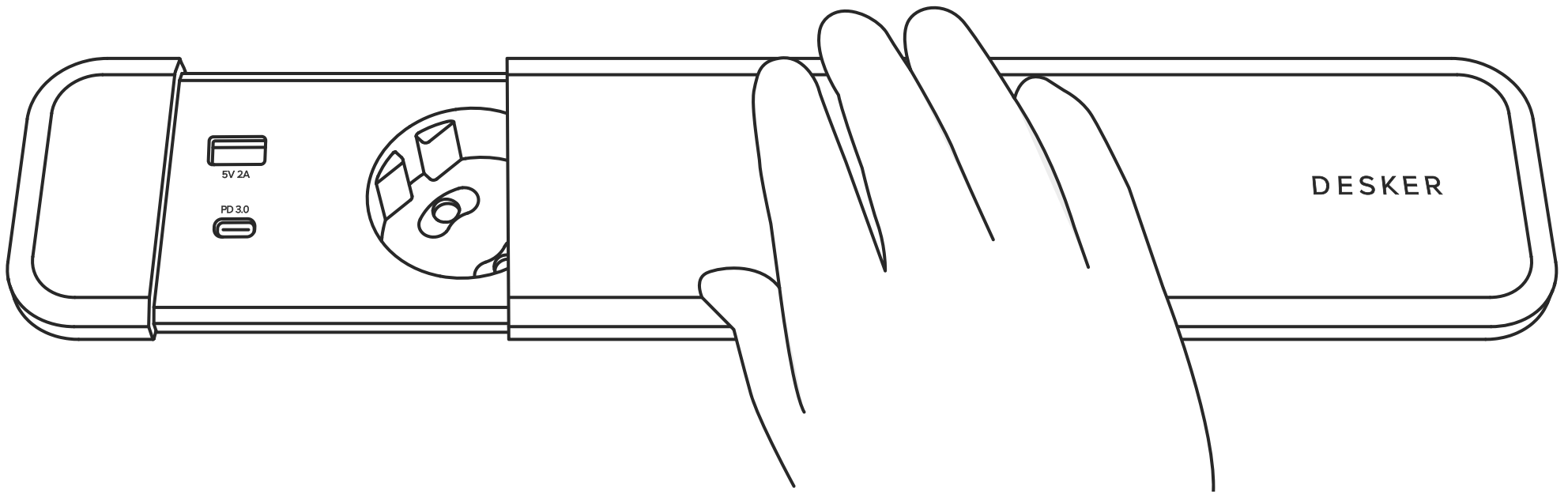
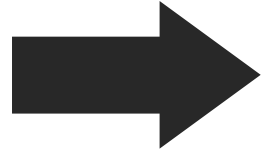
제품명	빌트인 멀티탭
정격전압	AC 250V / 60Hz
정격출력	콘센트 : MAX AC 250V / 16A USB Type A : MAX DC 5V / 2A USB Type C : 5V3A, 9V3A, 12V2.25A
포트 구성	콘센트 3구, USB 2포트(Type A, Type C)
코드 선 길이	2m
크기	W240*D64*H58.5(mm)
재질	고강도 난연 PC / ABS / STEEL
인증번호	HD040053-26007
전자파적합 등록번호	 P-R-Prs-FMS320-SC2509

02 경고 및 주의사항

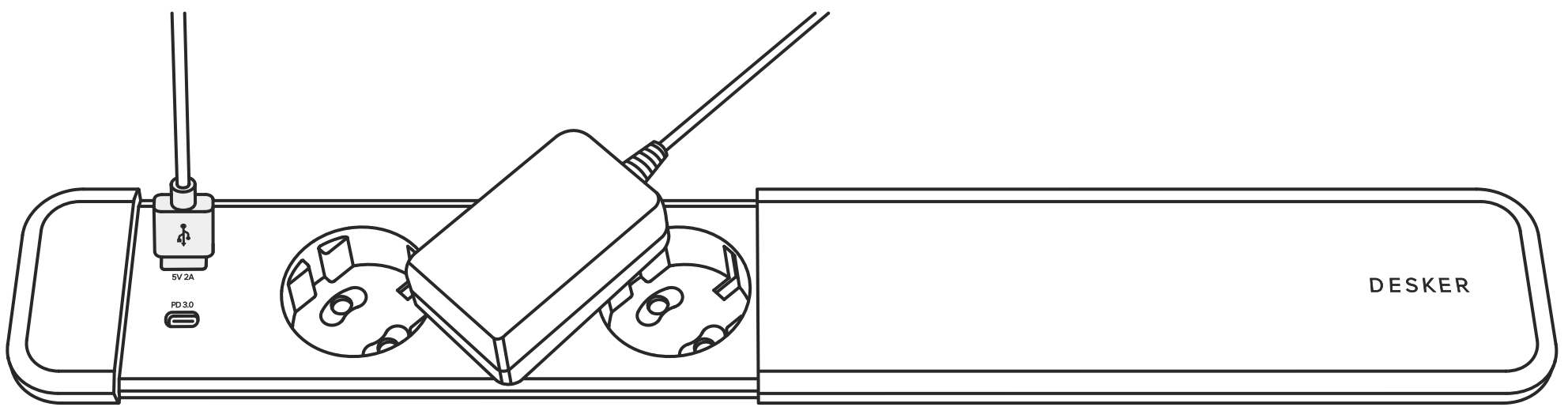
- 습기를 피하고 건조한 상태에서 사용하세요.
- 접지 공사가 완료된 건축물의 접지 콘센트에 사용하세요.
- 플러그는 콘센트에 완전히 삽입한 후 사용하세요.
- 반드시 정격 용량 이하(16A, 3000W)로 사용하세요.
- 콘센트는 1구당 최대 1000W 이하로 사용하세요.
- USB 포트는 USB Type-A 1포트(일반 충전), USB Type-C 1포트(고속 충전 지원)로 구성되어 있습니다. USB Type-A는 최대 10W, USB Type-C는 최대 30W 이하로 사용하세요.
- 제품 연결 시에는 연결하려는 제품의 전원을 OFF한 상태에서 멀티탭에 연결하세요.
- 제품에 강한 충격을 가하거나 임의로 수리·개조하지 마세요.
- 플러그 제거 시 전선을 잡아당기지 말고, 플러그를 잡고 분리하세요.
- 제품 청소 시 시너, 벤젠 등 휘발성 물질을 사용하지 마세요.
- 감전의 위험이 있으므로 절대 임의로 분해하지 마세요.
- 소비 전력이 높은 고용량 전자기기 및 냉·난방 기기는 사용하지 마세요.
* 사용 금지 예: 세탁기, 건조기, 인덕션, 냉장고, 전기밥솥, 식기세척기, 에어컨, 온풍기, 라디에이터 등

03 사용법

① 빌트인 멀티탭의 전원 플러그를 연결한 뒤, 덮개를 엽니다.



② USB케이블 또는 플러그를 연결하여 각종 전자기기를 충전 또는 사용합니다.



04 제품 보증서 및 서비스 안내

제품 보증서

본 제품은 엄격한 품질 관리 및 시험 검사 후 출시된 제품입니다. 본 제품의 품질 보증 기간은 1년이며, 품질 보증 기간 내에 정상적인 사용 상태에서 발생한 성능, 기능상의 하자에 대해서는 무상으로 수리 또는 교환해 드립니다. (단, 소비자의 과실이나 천재지변 등에 의한 성능 불량에 대해서는 유상으로 A/S하여 드립니다. 자세한 내용은 하단의 '유상 서비스' 부분을 참고하세요.)

무상 서비스 안내

품질 보증 기간 내에 정상적인 사용으로 발생한 기능상의 하자에 대해서는 무상으로 수리해 드리거나, 수리가 불가할 경우 새 제품으로 교환해 드립니다.

- 품질 보증 기간 : 1년
- 부품 보유 기간 : 3년

유상 서비스 안내

- 품질 보증 기간이 경과한 후 발생한 성능 불량 및 고장
- 소비자의 고의 및 과실로 인하여 발생한 고장
- 당사의 서비스 센터가 아닌 곳에서 수리 또는 개조하여 발생한 불량
- 천재지변에 의한 제품의 결함 또는 불량
- 정격용량 초과 사용에 따른 과부화로 인한 고장
- 사용 전원의 이상(무접지 건축물 등)에 의한 고장
- 콘센트 규격에 맞지 않은 플러그(무접지 플러그나 해외 직구로 구입한 전자제품 등) 사용으로 인한 고장

DESKER

고객센터 1588-1662
www.desker.co.kr