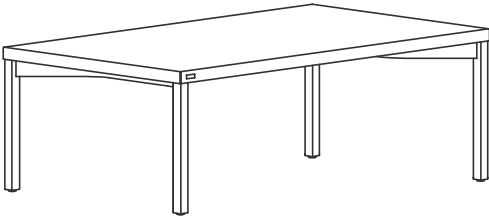

DESKER®

DESKER[®]

LOW DESK

900*600



DESKER® LOW DESK ASSEMBLY INSTRUCTION

데스커 로우데스크 조립설명서



DO IT YOURSELF

조립난이도					필요인원	소요시간
1	2	3	4	5	2	10
EASY ←————→ HARD					PEOPLE	MINS.

조립전 유의사항

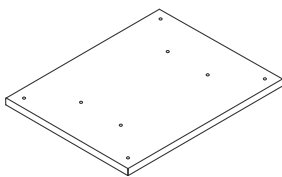
1. 조립 전 상품 파손여부 및 부품을 확인해주세요.
2. 포장박스를 칼로 제거할시 내부 제품에 손상이 가지 않도록 주의하세요.
3. 바닥에 천이나 담요, 두꺼운 박스 등을 깔고 조립하세요.
4. 설명서를 완전히 숙지한 후 조립하세요.
5. 조립시 수평을 맞추고 습기가 많은 곳은 피하세요.

취급상 주의사항

1. 물, 열(가열된 냄비, 주전자 등) 및 오염 물질 등의 직접적인 접촉을 피하세요.
2. 더러워졌을 경우, 희석된 중성세제로 닦고 세제와 습기를 완전히 제거하세요.
3. 예리하거나 단단한 물건의 충격으로 발생하는 표면 스크래치에 주의하세요.
4. 가구 모서리에 다치거나 가구에서 떨어지거나 넘어지지 않도록 주의하세요.
5. 제품에 무리한 힘을 가할 경우 제품이 훼손될 수 있습니다.
6. 이동시 끌지말고 들어서 이동하세요.

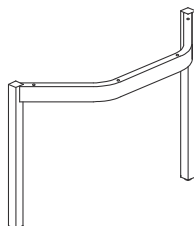
주요구성품

책상상판



x1

책상다리

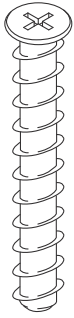


x2

포장부품

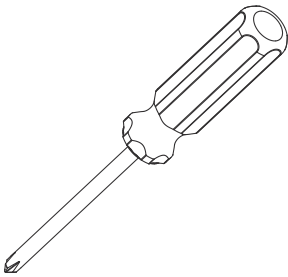
접시시스템나사
Ø 6.5 x 55

S1



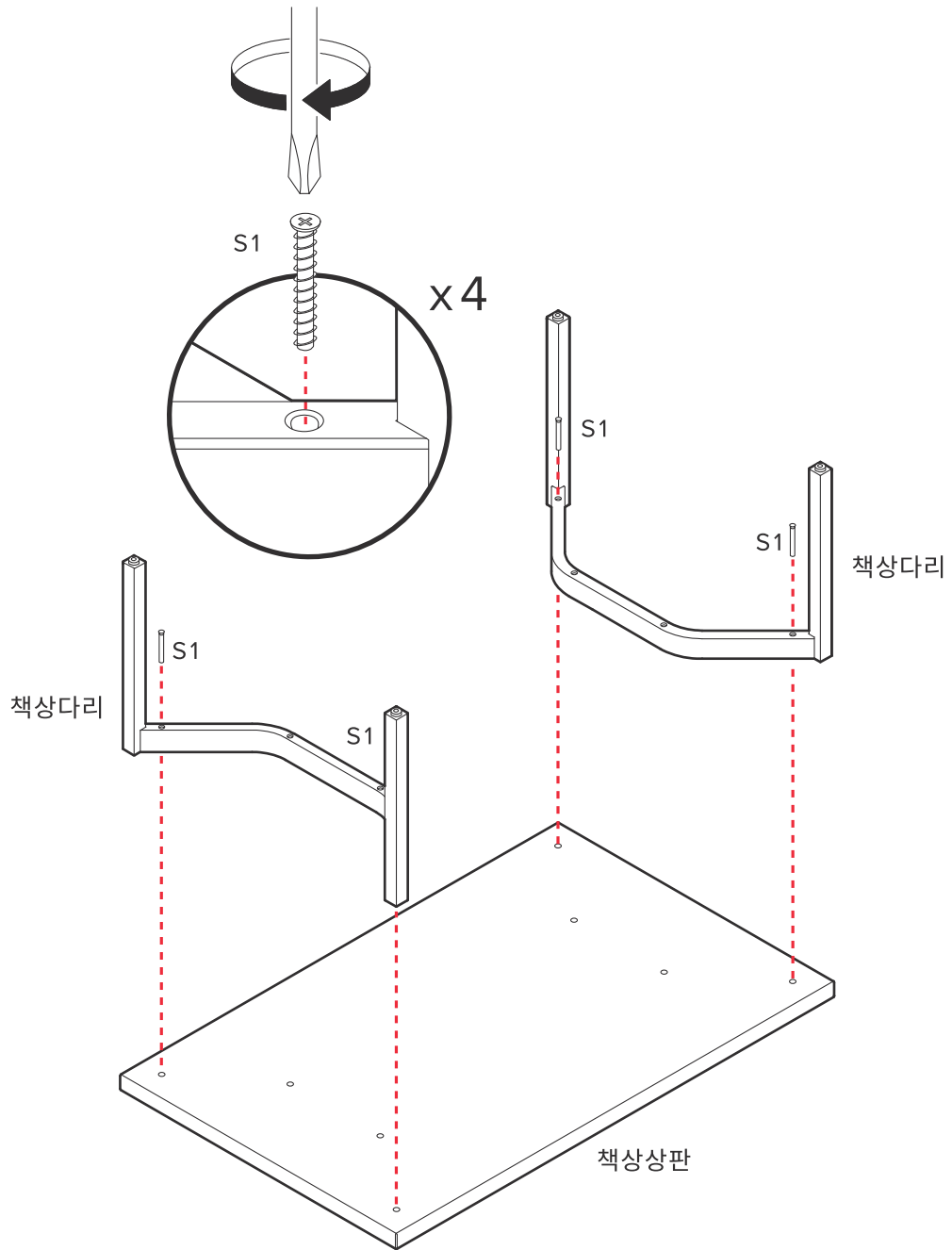
x8

준비물
십자드라이버



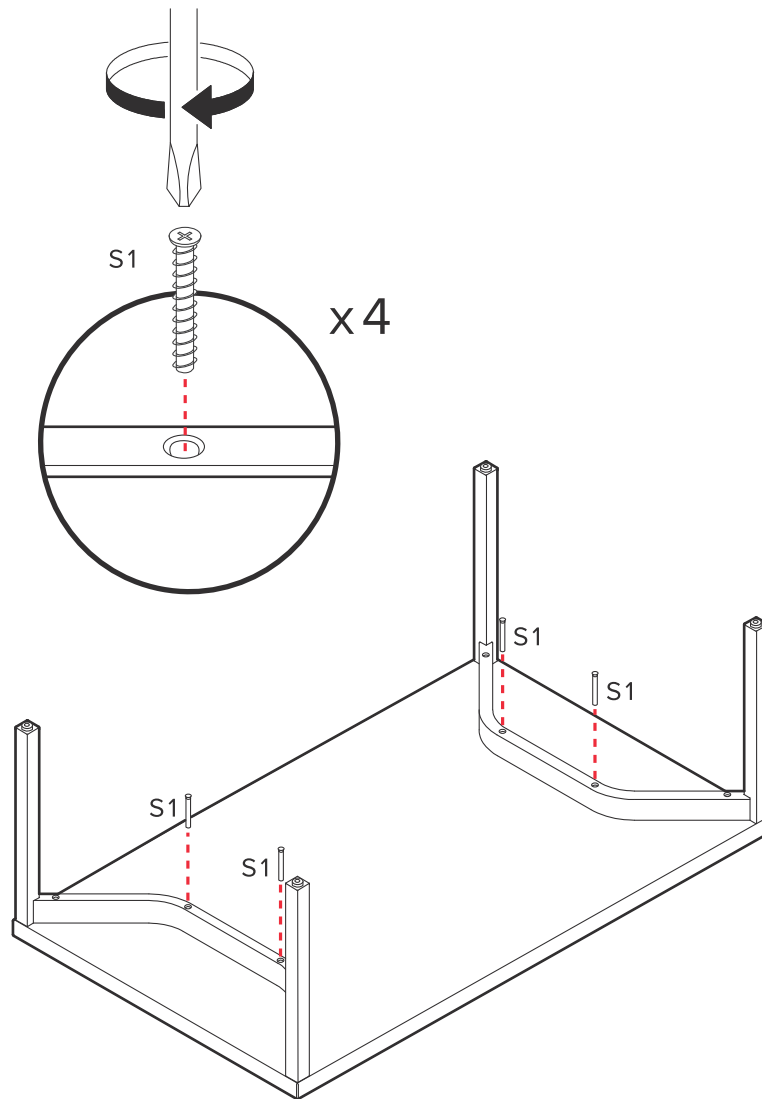
※ 전동드릴을 사용하시면 더 빠르고 편리하게 조립할 수 있습니다.

STEP1



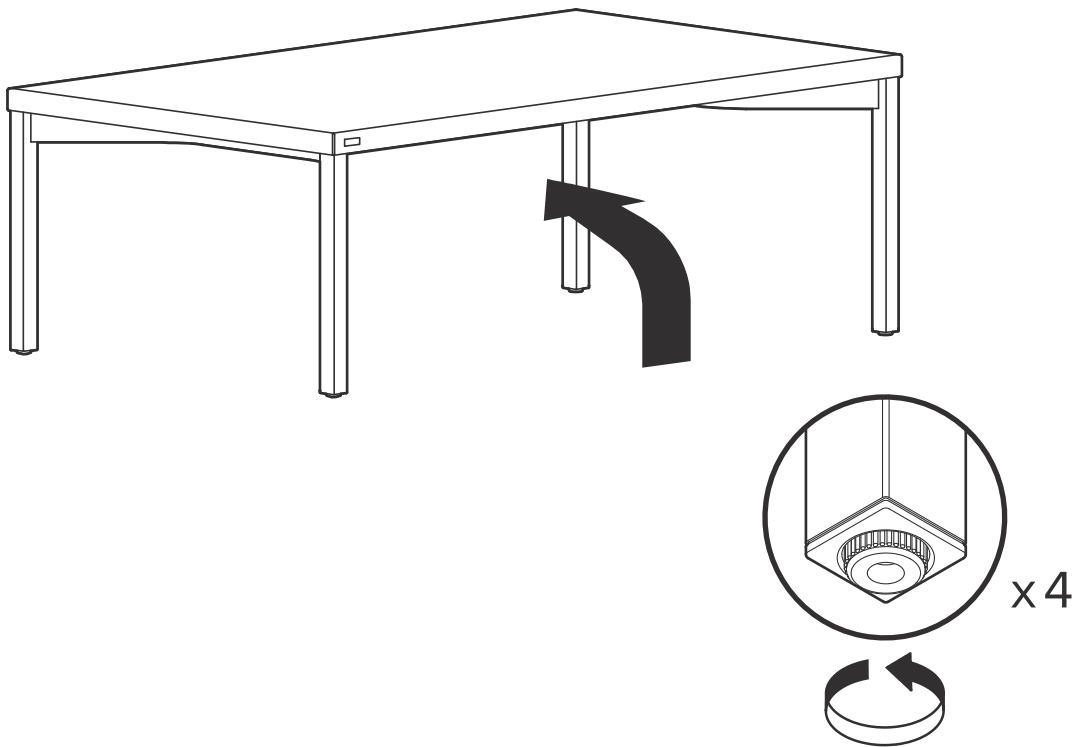
1. 책상상판을 바닥에 두고 책상다리를 책상상판위에 놓습니다.
2. 책상상판에 표시된 4개 홀에 S1(접시시스템나사)로 조립합니다.

STEP2



1. 책상상판에 표시된 4개 홀에 S1(접시시스템나사)로 조립합니다.
2. 책상다리의 높이조절볼트를 시계방향으로 끝까지 돌려줍니다

STEP 3



1. 책상을 돌려 원하는 곳에 위치시킵니다.
2. 높이조절볼트를 조절하여 바닥과 수평을 맞추고 조립을 완료합니다. (높이조절은 최대 1.5cm까지 가능합니다.)

