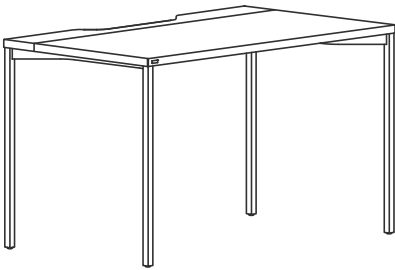
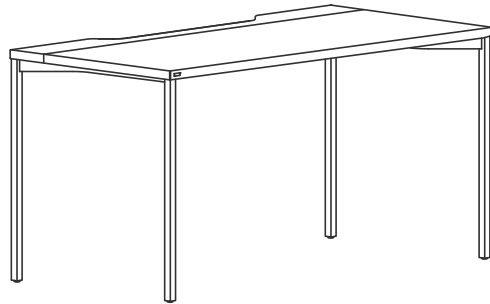

DESKER®

COMPUTER DESK

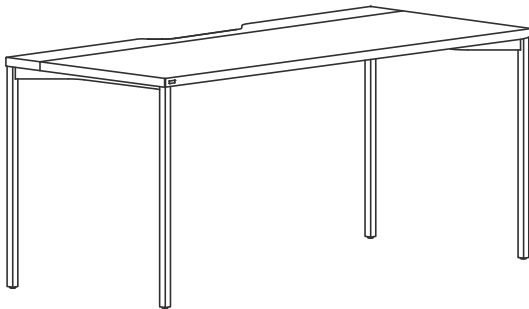
1200*700



1400*700



1600*700



DESKER[®] COMPUTER DESK ASSEMBLY INSTRUCTION

데스커 컴퓨터데스크 조립설명서



DO IT YOURSELF

조립난이도					필요인원	소요시간
1	2	3	4	5	2	15
EASY ←————→ HARD					PEOPLE	MINS.

조립전 유의사항

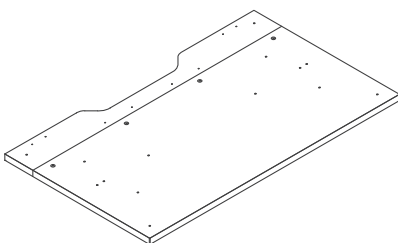
1. 조립 전 상품 파손여부 및 부품을 확인해주세요.
2. 포장박스를 칼로 제거할시 내부 제품에 손상이 가지 않도록 주의하세요.
3. 바닥에 천이나 담요, 두꺼운 박스 등을 깔고 조립하세요.
4. 설명서를 완전히 숙지한 후 조립하세요.
5. 조립시 수평을 맞추고 습기가 많은 곳은 피하세요.

취급상 주의사항

1. 물, 열(가열된 냄비, 주전자 등) 및 오염 물질 등의 직접적인 접촉을 피하세요.
2. 더러워졌을 경우, 희석된 중성세제로 닦고 세제와 습기를 완전히 제거하세요.
3. 예리하거나 단단한 물건의 충격으로 발생하는 표면 스크래치에 주의하세요.
4. 가구 모서리에 다치거나 가구에서 떨어지거나 넘어지지 않도록 주의하세요.
5. 제품에 무리한 힘을 가할 경우 제품이 훼손될 수 있습니다.
6. 이동시 끌지말고 들어서 이동하세요.

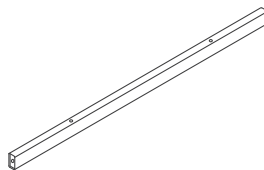
주요구성품

책상상판



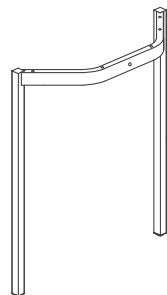
x1

보강프레임



x1

책상다리

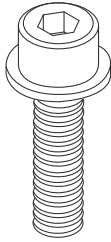


x2

포장부품

육각렌치볼트
M8 x 35

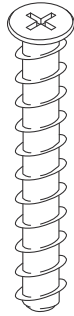
S1



x2

접시시스템나사
Ø 6.5 x 55

S2



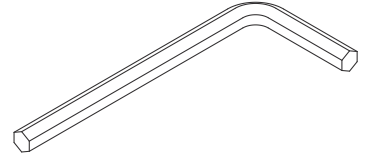
1200*700
x10

1400*700
x11

1600*700
x12

렌치

S3

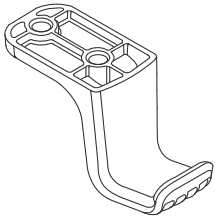


x1

가방걸이 (별도구매 옵션)

가방걸이

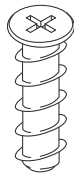
S4



x1

접시시스템나사
Ø 6.5 x 18

S5

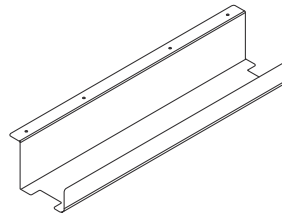


x2

배선용선반 (별도구매 옵션)

배선용선반

S6



x1

와셔나사
Ø 3.5 x 15

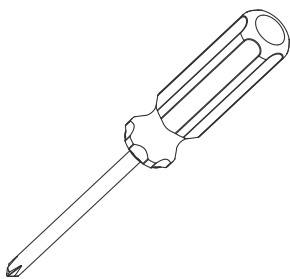
S7



x4

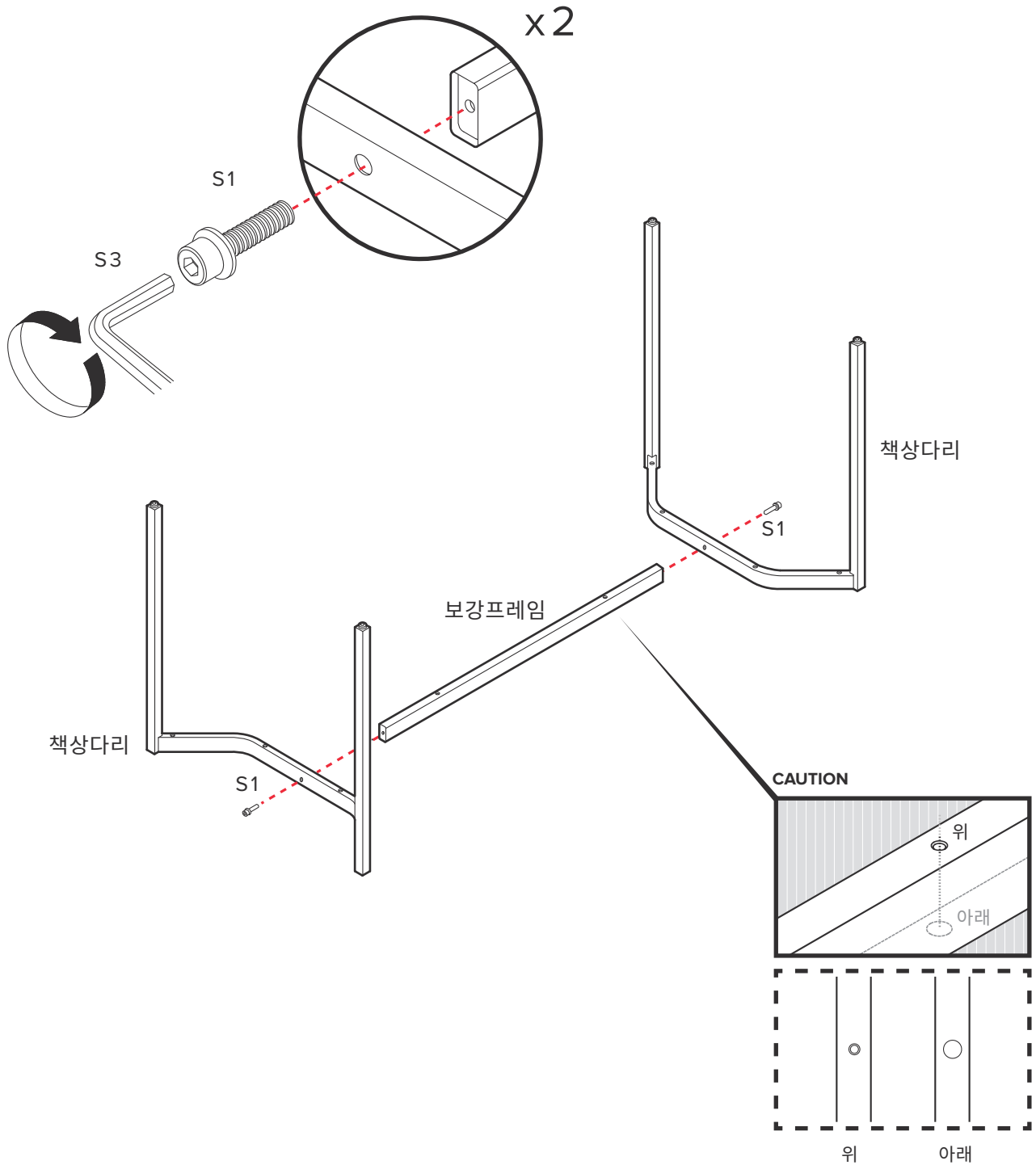
준비물

십자드라이버



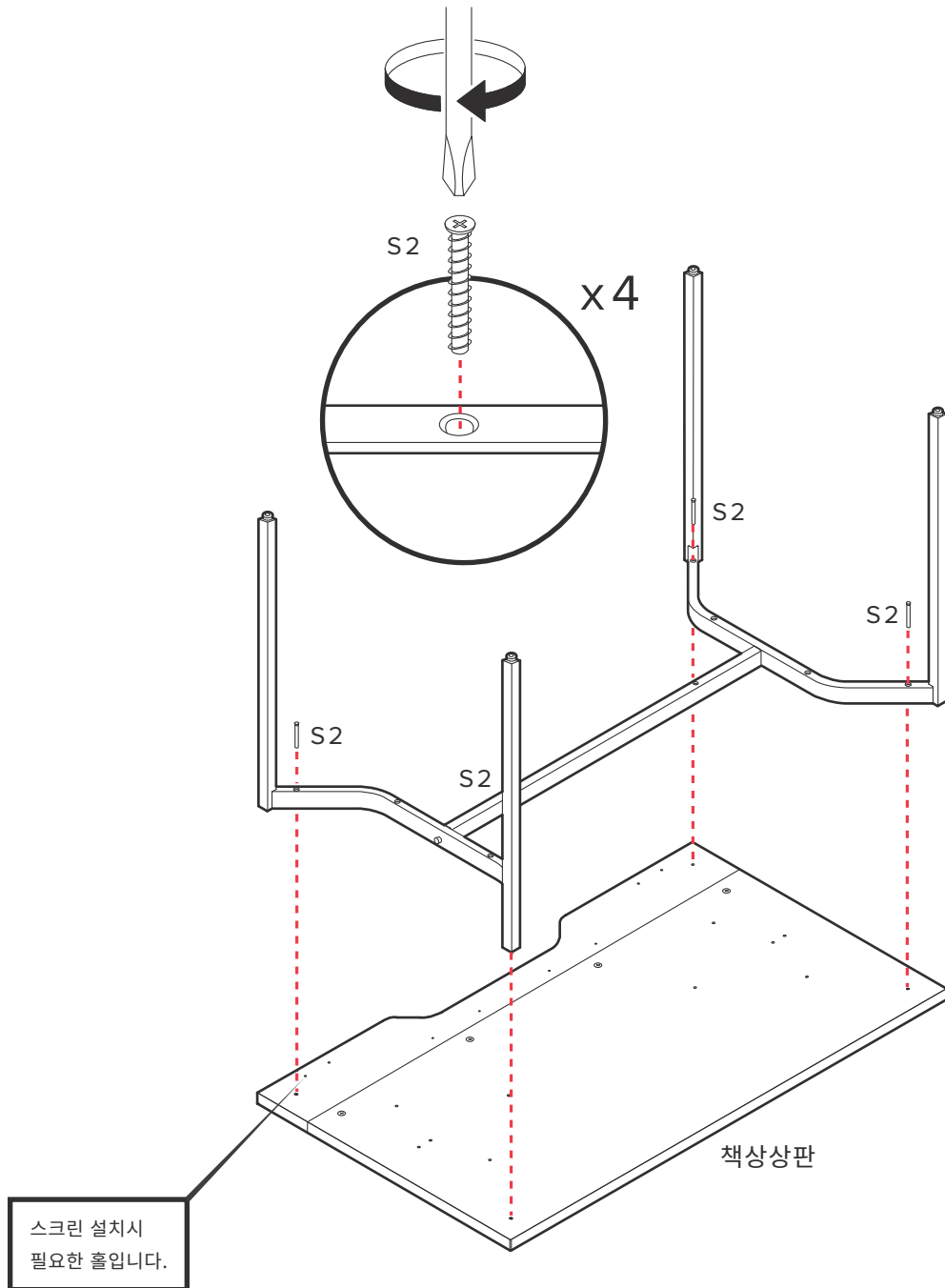
※ 전동드릴을 사용하시면 더 빠르고 편리하게 조립할 수 있습니다.

STEP1



1. 보강프레임과 책상다리를 s3(렌치)로 조립합니다.

STEP2



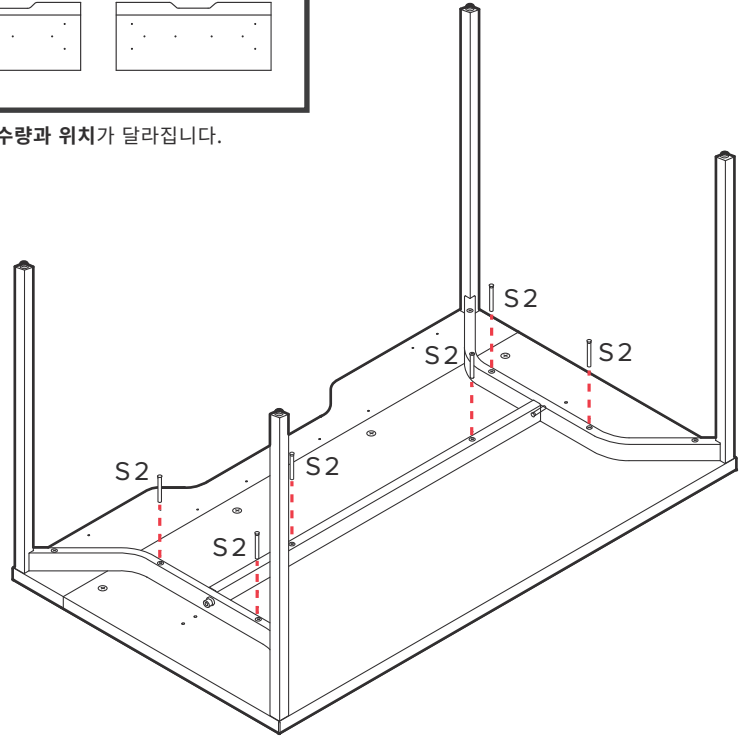
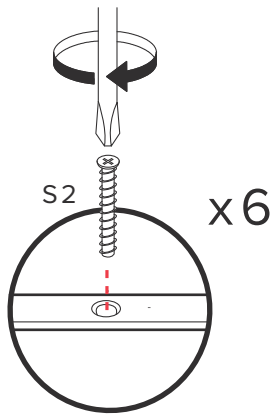
1. 책상상판을 바닥에 두고 조립된 보강프레임+책상다리(STEP1)를 책상상판위에 놓습니다.
2. 책상상판에 표시된 4개 홀에 S2(접시시스템나사)로 조립합니다.

STEP3

CAUTION

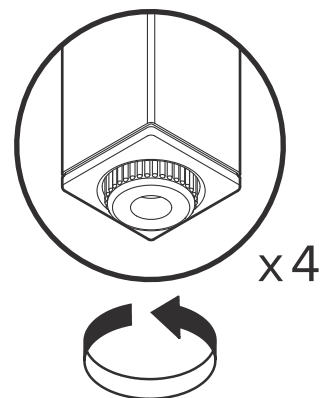
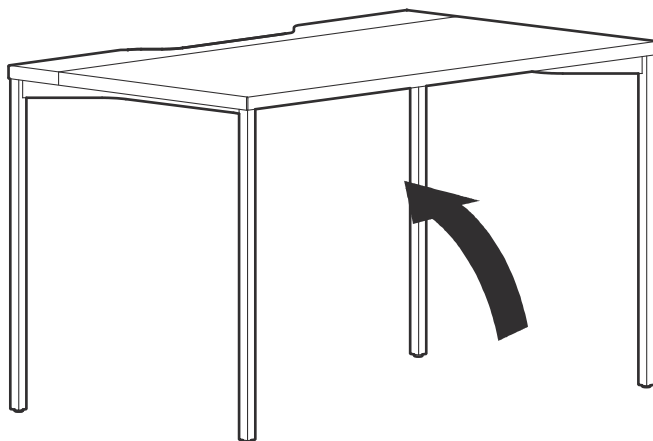
1200*700 x6	1400*700 x7	1600*700 x8

※ 상판 크기에 따라 나사의 수량과 위치가 달라집니다.



1. 책상상판에 표시된 6개 홀에 S2(접시시스템나사)로 조립합니다.

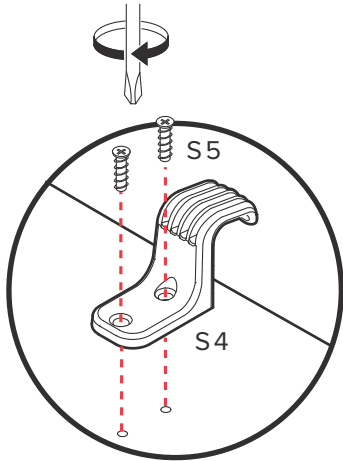
STEP4



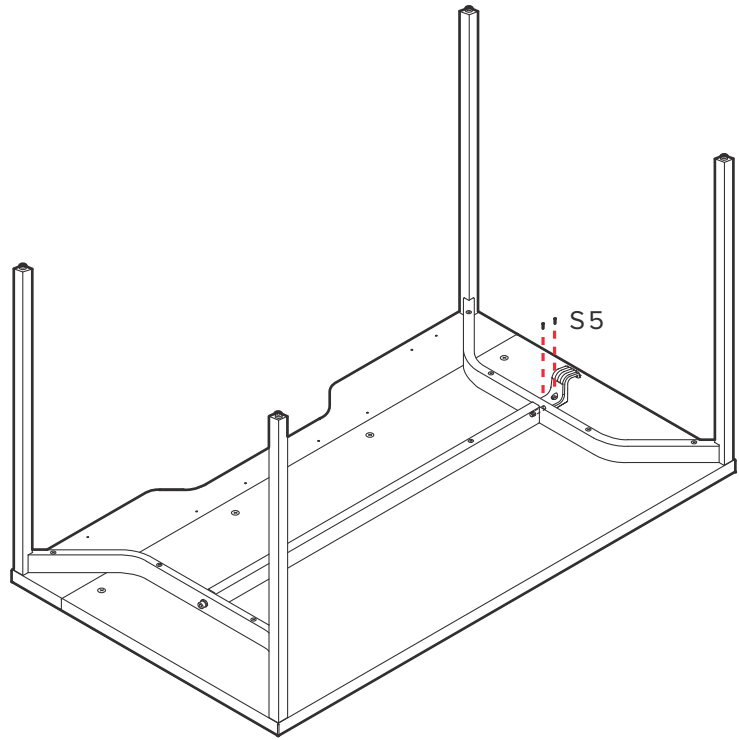
1. 책상을 돌려 원하는 곳에 위치시킵니다.
2. 높이조절볼트를 조절하여 바닥과 수평을 맞추고 조립을 완료합니다.

OPTION

가방걸이

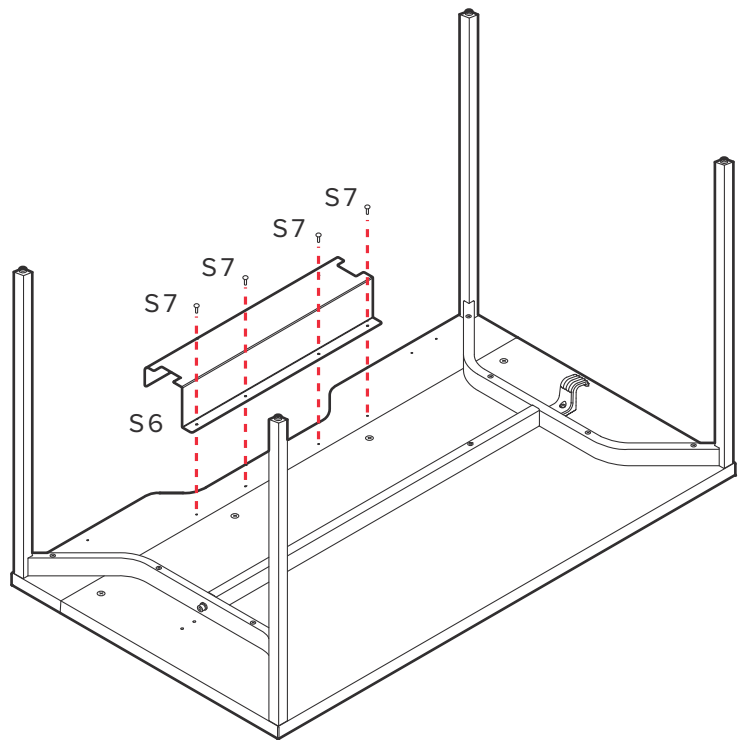
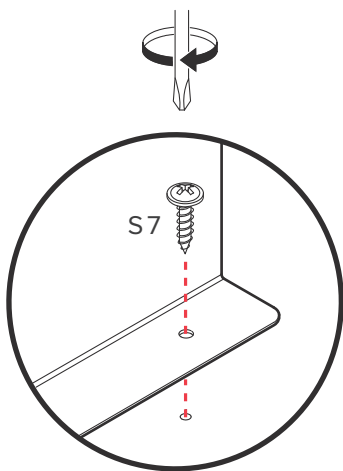


※ 좌우 선택이 가능합니다.



1. 책상상판에 표시된 2개 홀에 S4(가방걸이)를 위치하고 S5(접시시스템나사)로 조립합니다.

배선용선반



1. 책상상판에 표시된 4개 홀에 S6(배선용선반)을 위치하고 S7(와셔나사)로 조립합니다.

DESKER®